

第9章 関連機器製品

目次

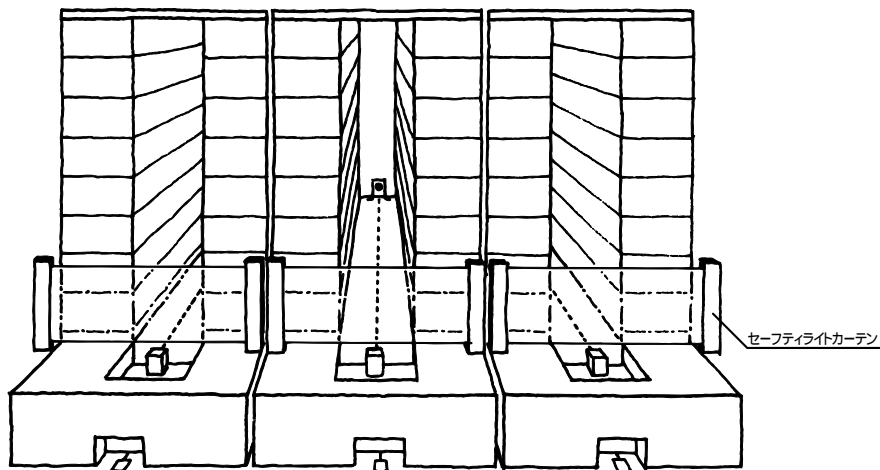
セーフティライトカーテン	9 - 2
クレーン接近検出装置(測距式)	9 - 3
大型表示器	9 - 3
距離センサ	9 - 3

関連機器製品

セーフティライトカーテン

自動倉庫、ロボット周辺など危険区域への侵入監視に幅広く対応できるセンサです。検出幅も150mm～1800mmまで、数多く揃えております。

また作業の妨げにならぬよう極めて薄形でコンパクト設計なので装着しやすくなっております。安全対策としてご利用ください。



この製品についての詳細カタログを用意しております。御請求下さい。



TA2シリーズ / 安全カテゴリ2



TA4シリーズ / 安全カテゴリ4



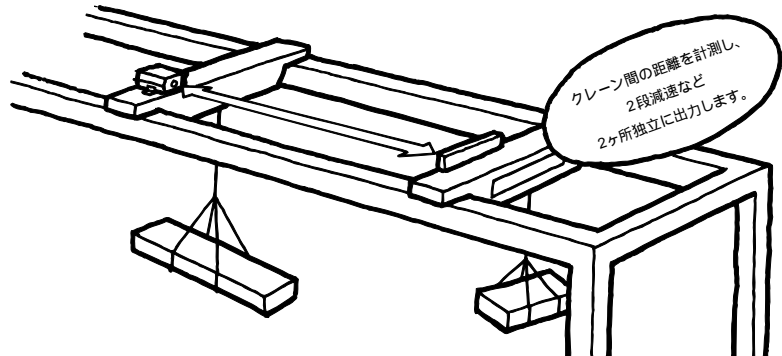
TA4マイクロシリーズ / 安全カテゴリ4

クレーン接近検出装置

(測距機能付) TCR10L3/20L3



自己診断機能と卓越した計測能力で、クレーンの安全を守ります。



クレーン作業の安全化に対応した光応用の接近検出装置です。距離の設定が2段独立式でできるため、従来形とちがいで1台で2ヶ所独立に出力できますから、より安全性を高めた装置です。



FA用大型表示器

(コーラルシリーズ)

インテリジェント化するFAIに対応した目で見える情報管理システムで、生産の状況や工程指示、故障、異常モニタなどをカラフルな色彩でタイムリーに表示します。マイコンを内蔵しており、コンピュータなど手元で操作できます。そのうえ、他の機器との組み合わせにより多彩な能力を発揮する装置です。

距離センサ

移動する機器間に、任意の3段階の独立した出力信号を設定でき、加えてアナログ信号でも設定できる距離検出装置です。クレーン衝突防止、無人搬送車などあらゆる位置制御機器に威力を発揮。さまざまな用途に応用できます。

